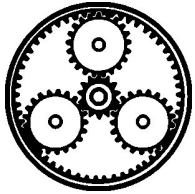


ООО "ТехСервисГарант"  
РФ, г.Вологда, ул. Саммера 53 Тел:  
+7 (912) 125-17-77  
E-mail: [tsg@oootsg.ru](mailto:tsg@oootsg.ru)  
Web: <https://www.oootsg.ru>

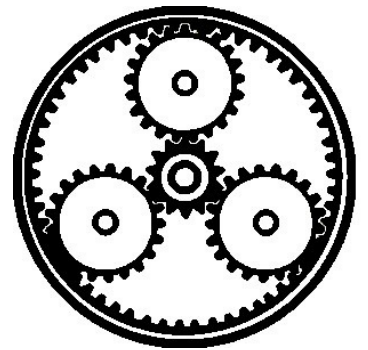


# ООО "ТехСервисГарант"

## ***КАТАЛОГ***

2023

Каталог навесного оборудования для  
телескопических и фронтальных  
погрузчиков различных производителей



# СОДЕРЖАНИЕ

- 01 КОВШИ СТРОИТЕЛЬНЫЕ (УНИВЕРСАЛЬНЫЕ)

---
- 02 КОВШИ УВЕЛИЧЕННОЙ ЕМКОСТИ (ДЛЯ ЛЕГКИХ СЫПУЧИХ МАТЕРИАЛОВ)

---
- 03 КОВШИ ДЛЯ КОРНЕПЛОДОВ

---
- 04 КОВШИ ЧЕЛЮСТНЫЕ (4 В 1)

---
- 05 КОВШИ С ПРИЖИМОМ

---
- 06 КОВШИ ДЛЯ НАПОЛНЕНИЯ БИГ-БЕГОВ

---
- 07 ЗАХВАТ ДЛЯ БИГ-БЕГОВ

---
- 08 ЗАХВАТ ДЛЯ БИГ-БЕГОВ

---
- 09 ОТВАЛ ДЛЯ УБОРКИ СНЕГА (ГИДРАВЛИЧЕСКИЙ)

---
- 10 ОТВАЛ ДЛЯ УБОРКИ СНЕГА (МЕХАНИЧЕСКИЙ)

---
- 11 МОНТАЖНАЯ ПЛАТФОРМА ДЛЯ ПОДЪЕМА ПЕРСОНАЛА

---
- 12 МОНТАЖНАЯ ПЛАТФОРМА С НАВЕСОМ ДЛЯ ПОДЪЕМА ПЕРСОНАЛА

---
- 13 СТАНДАРТНАЯ КРАН-БАЛКА

---
- 14 УКРОЧЕННАЯ КРАН-БАЛКА

---
- 15 ЗАХВАТ ДЛЯ СИЛОСА

---
- 16 ЗАХВАТ ДЛЯ ТЮКОВ

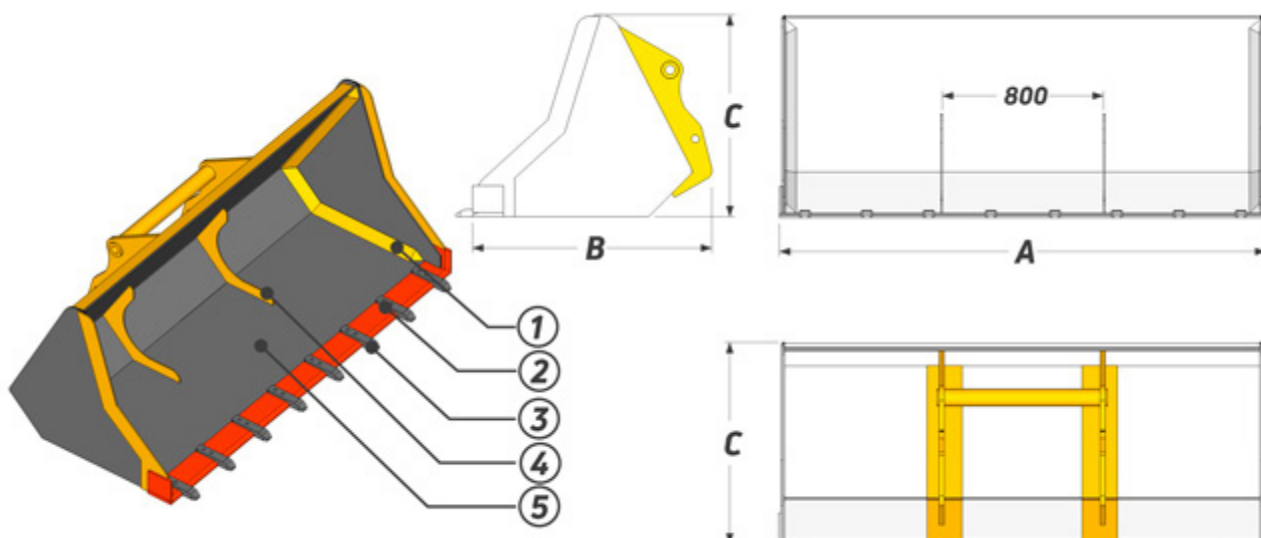
---
- 17 БУРТОВЩИК ДЛЯ ЗЕРНА

---
- 18 БУРТОВЩИК ДЛЯ ЗЕРНА

---
- 19 ПЕРЕХОДНЫЕ ПЛИТЫ (АДАПТЕРЫ)



## 01

**КОВШИ СТРОИТЕЛЬНЫЕ**

1. Усиленная боковая стенка
2. Вварная кромка из стали Вoroх 500НВ
3. Усиленные зубья из стойкого сплава
4. Усиливающая косынка
5. Футеровка нижней части коренного листа

Работа с материалами плотностью  $\leq 2000 \text{ кг/м}^3$

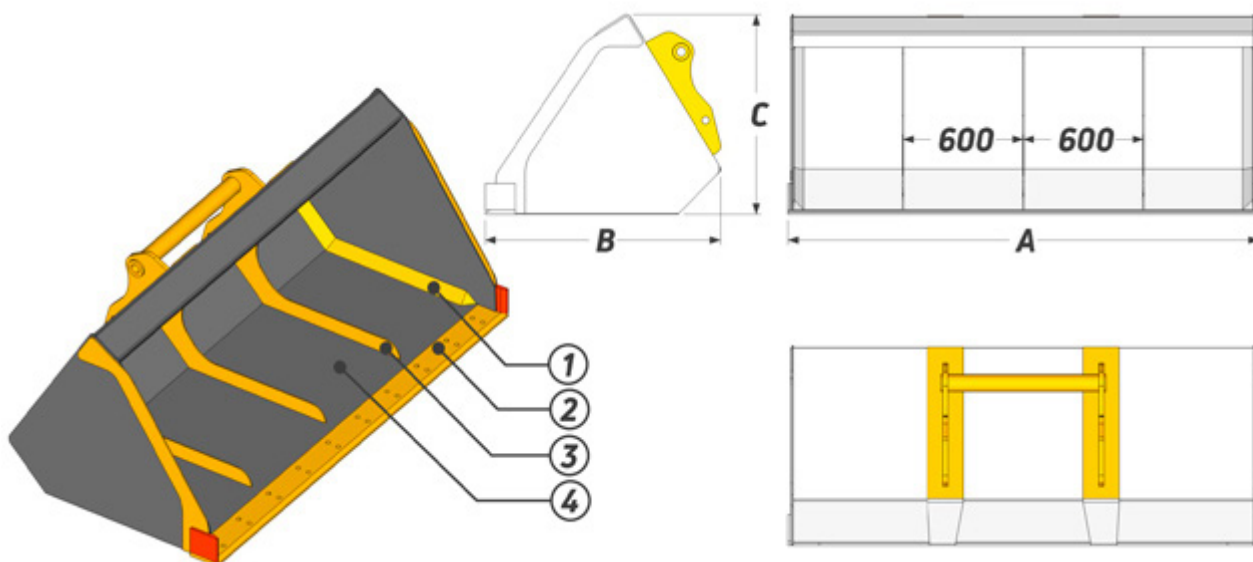
Строительные ковши являются самым распространенным видом навесного оборудования для телескопического погрузчика. Такие ковши принято называть "Универсальными", поскольку они безотказно трудятся как на строительной площадке для погрузки и транспортировки грунта, щебня, песка и прочих сыпучих материалов, так и в коммунальной среде для сбора и погрузки снега в зимний период.

## ТЕХНИЧЕСКИЕ ХАРАКТЕРИСТИКИ

	1.0 м <sup>3</sup>	1.2 м <sup>3</sup>	1.5 м <sup>3</sup>
<b>ОБЪЕМ КОВША</b> (ПО ВОДЕ)	<b>1.0 м<sup>3</sup></b>	<b>1.2 м<sup>3</sup></b>	<b>1.5 м<sup>3</sup></b>
<b>ШИРИНА КОВША</b> ("А")	<b>2360 мм</b>	<b>2360 мм</b>	<b>2360 мм</b>
<b>ГЛУБИНА КОВША</b> ("В")	<b>1000 мм</b>	<b>1160 мм</b>	<b>1215 мм</b>
<b>ВЫСОТА КОВША</b> ("С")	<b>875 мм</b>	<b>975 мм</b>	<b>1030 мм</b>



## 02

**КОВШИ УВЕЛИЧЕННОЙ ЕМКОСТИ**

Ковши увеличенной емкости являются незаменимым помощником любого владельца телескопического погрузчика. Такой вид ковшей принято называть "Ковш общего назначения", чаще всего его используют для погрузки /выгрузки и транспортировки легких и сыпучих материалов: снега, торфа, зерна и других материалов плотностью до 1000 кг на метр кубический.

1. Усиленная боковая стенка
2. Вварная кромка из стали Вoroх 500НВ
3. Усиливающая косынка
4. Футеровка нижней части коренного листа

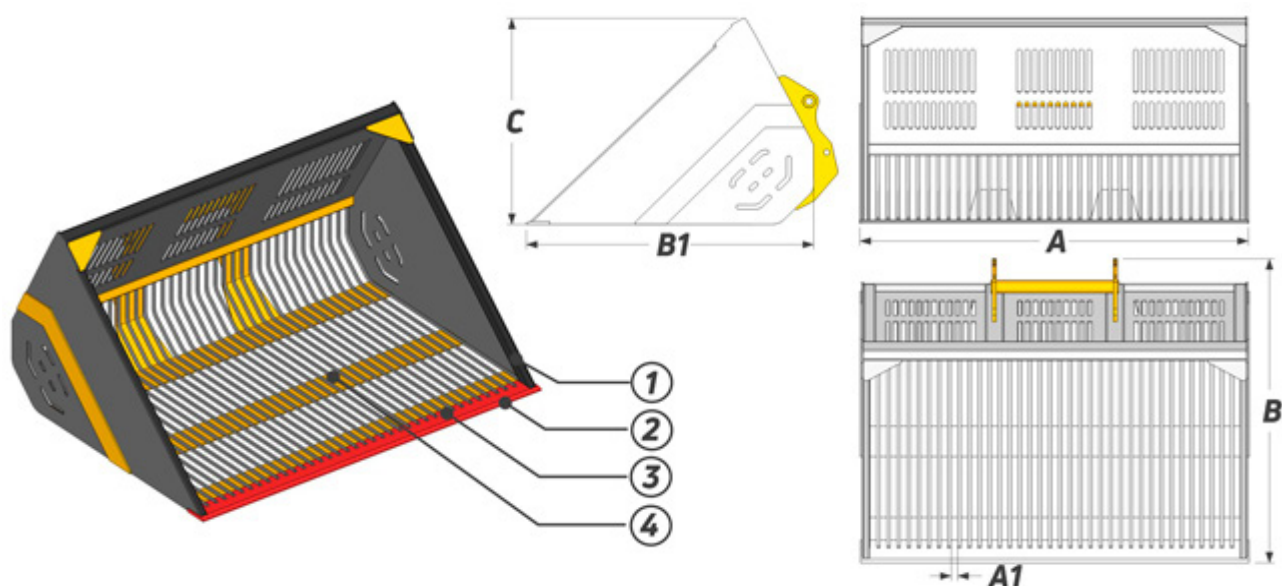
*Работа с материалами плотностью  $\leq 1000 \text{ кг/м}^3$*

## ТЕХНИЧЕСКИЕ ХАРАКТЕРИСТИКИ

	1.2 м <sup>3</sup>	1.5 м <sup>3</sup>	1.8 м <sup>3</sup>	2.0 м <sup>3</sup>	2.5 м <sup>3</sup>	3.0 м <sup>3</sup>
<b>ОБЪЕМ КОВША</b> (ПО ВОДЕ)	1.2 м <sup>3</sup>	1.5 м <sup>3</sup>	1.8 м <sup>3</sup>	2.0 м <sup>3</sup>	2.5 м <sup>3</sup>	3.0 м <sup>3</sup>
<b>ШИРИНА КОВША</b> ("А")	2300 мм	2300 мм	2300 мм	2300 мм	2300 мм	2300 мм
<b>ГЛУБИНА КОВША</b> ("В")	1100 мм	1170 мм	1270 мм	1370 мм	1530 мм	1710 мм
<b>ВЫСОТА КОВША</b> ("С")	860 мм	970 мм	1060 мм	1090 мм	1170 мм	1275 мм



## 03

**КОВШИ ДЛЯ КОРНЕПЛОДОВ**

1. Каркас усилен толстостенной трубой
2. Вварная кромка из стали Вогox 500НВ
3. Несущий пруток диаметром 20 мм
4. Футеровка прутка листом 09Г2С

Работа с материалами плотностью  $\leq 1000 \text{ кг/м}^3$

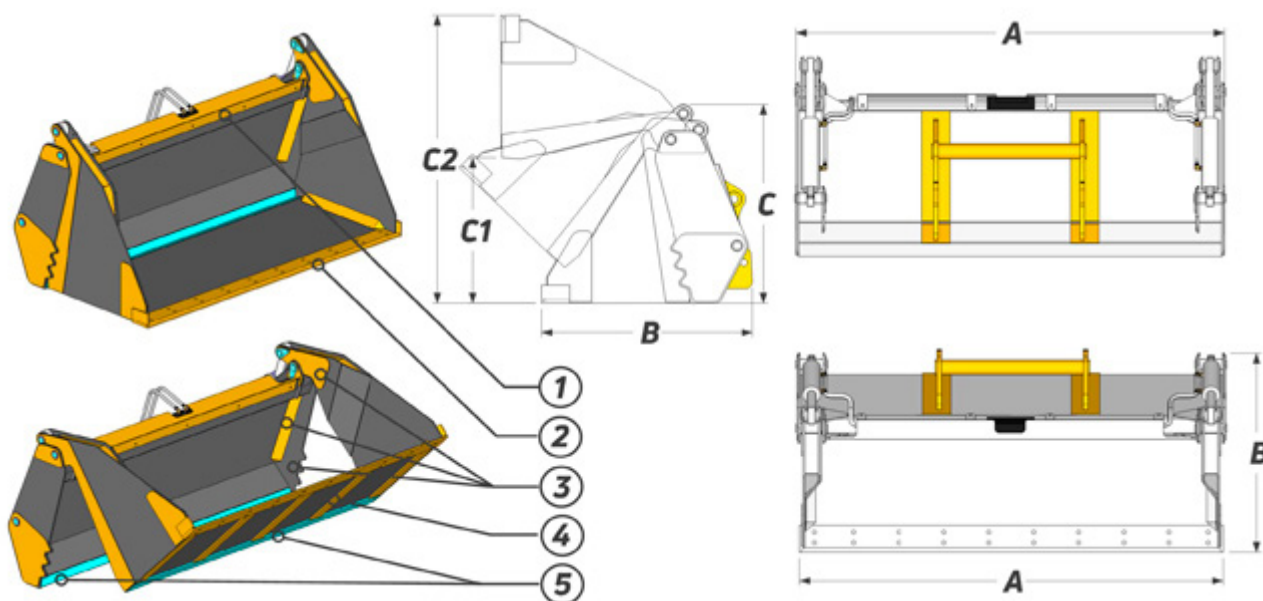
На фоне повсеместного подъема в агропромышленном комплексе предлагаемая модель ковша получила должную популярность. Сетчатая конструкция позволяет предварительно отделить корнеплоды от различного мелкого мусора, листьев, земли и т.д. В зависимости от запроса клиента мы можем изменить стандартное расстояние между прутьями.

## ТЕХНИЧЕСКИЕ ХАРАКТЕРИСТИКИ

<b>ОБЪЕМ КОВША</b> (ПО ВОДЕ)	<b>2.5 м<sup>3</sup></b>	<b>3.0 м<sup>3</sup></b>
<b>ШИРИНА КОВША</b> ("А")	<b>2500 мм</b>	<b>2500 мм</b>
<b>ГЛУБИНА КОВША</b> ("В1")	<b>1640 мм</b>	<b>1850 мм</b>
<b>ВЫСОТА КОВША</b> ("С")	<b>1230 мм</b>	<b>1360 мм</b>



# 04 КОВШИ ЧЕЛЮСТНЫЕ (4 в 1)



Челюстной фронтальный ковш 4 в 1 – самый универсальный вид навесного оборудования. Подвижная челюсть позволяет трансформировать ковш в бульдозерный отвал, грейфер, захват и планировочное устройство. Основным назначением ковша является погрузка и перемещение грунта, выравнивание (планирование грунта), перемещение крупногабаритных грузов, погрузка грейфером.

1. Съемная защитная пластина для шлангов
2. Вварная кромка из стали Vorox 500HB
3. Усиливающие пластины и элементы
4. Футеровка нижней части коренного листа
5. Два полу стреловидных ножа Vorox 500 HB
6. Зубья и сменная кромка (доп. опция)

*Работа с материалами плотностью  $\leq 2100 \text{ кг/м}^3$*

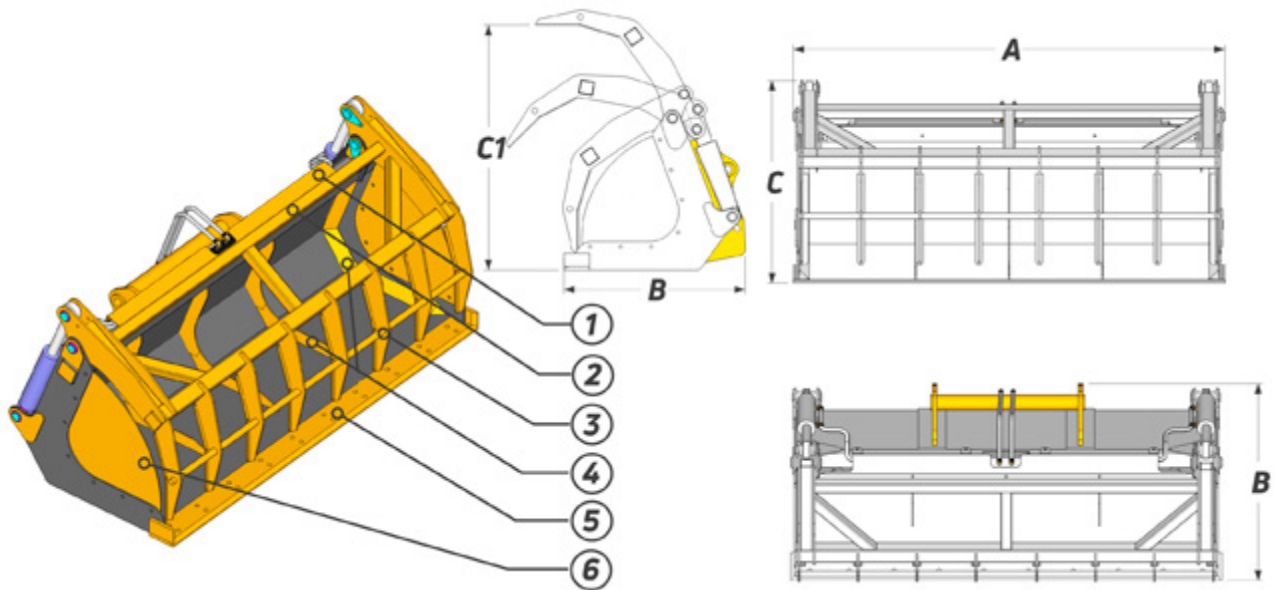
## ТЕХНИЧЕСКИЕ ХАРАКТЕРИСТИКИ

	1.2 м <sup>3</sup>	1.5 м <sup>3</sup>
<b>ОБЪЕМ КОВША</b> (ПО ВОДЕ)	<b>1.2 м<sup>3</sup></b>	<b>1.5 м<sup>3</sup></b>
<b>ШИРИНА КОВША</b> ("А")	<b>2300 мм</b>	<b>2300 мм</b>
<b>ГЛУБИНА КОВША</b> ("В")	<b>1100 мм</b>	<b>1220 мм</b>
<b>ВЫСОТА КОВША</b> ("С")	<b>1100 мм</b>	<b>1200 мм</b>
<b>ПРОСВЕТ ПРИ ПОДНЯТОЙ ЧЕЛЮСТИ</b> ("С1")	<b>800 мм</b>	<b>870 мм</b>
<b>ВЫСОТА ПРИ ПОДНЯТОЙ ЧЕЛЮСТИ</b> ("С2")	<b>1600 мм</b>	<b>1800 мм</b>



# 05

## КОВШИ С ПРИЖИМОМ



1. Съемная защитная пластина для шлангов
2. Усиливающие элементы каркаса прижима
3. Особая конструкция прижима
4. Специальные пластины и элементы
5. Вварная кромка из стали Вогорх 500НВ
6. Съемная боковая стенка ковша

Работа с материалами плотностью  $\leq 1200 \text{ кг/м}^3$

Ковш с прижимом предназначен для погрузки/выгрузки и перемещения сыпучих и рыхлых грузов. Встроенный челюстной прижим препятствует выпадению груза в процессе погрузки и транспортировки. Наличие такого ковша в линейке вашего навесного оборудования может существенно повысить эффективность проведения работ. Основные преимущества данного ковша: особая форма прижима которая надежно закрепляет груз.

### ТЕХНИЧЕСКИЕ ХАРАКТЕРИСТИКИ

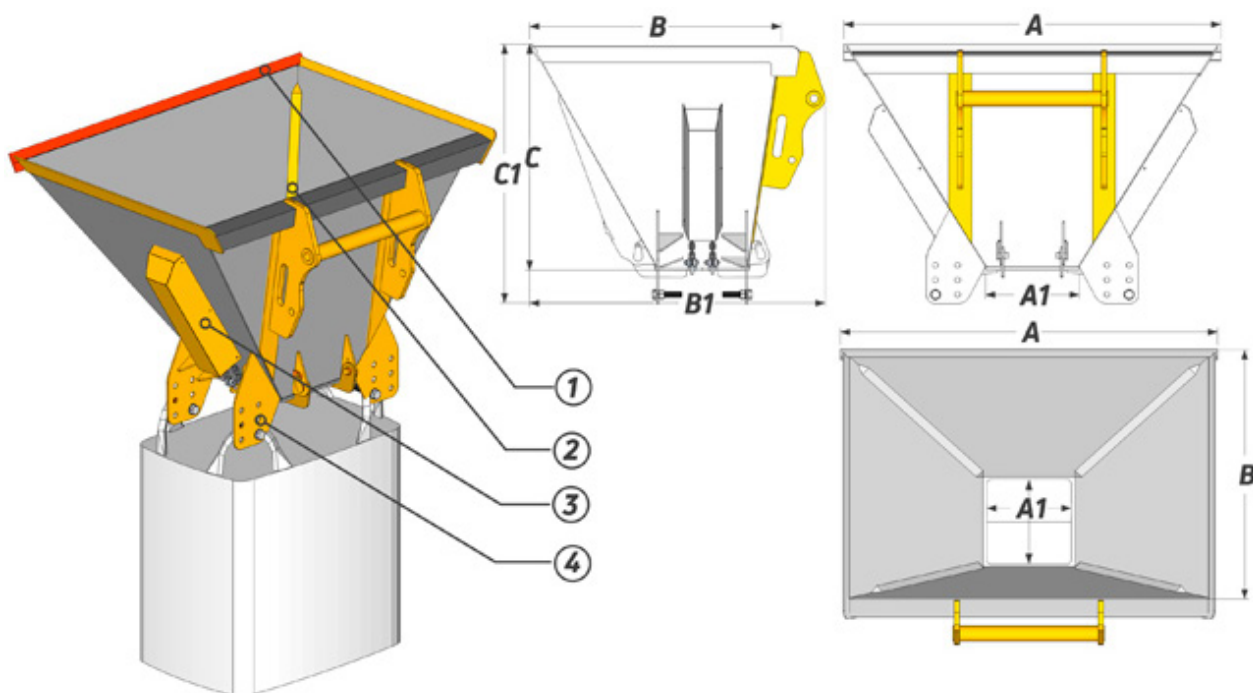
<b>ОБЪЕМ КОВША</b> (ПО ВОДЕ)	<b>1.2 м<sup>3</sup></b>	<b>1.5 м<sup>3</sup></b>	<b>1.8 м<sup>3</sup></b>
<b>ШИРИНА КОВША</b> ("А")	<b>2300 мм</b>	<b>2300 мм</b>	<b>2300 мм</b>
<b>ГЛУБИНА КОВША</b> ("В")	<b>1065 мм</b>	<b>1190 мм</b>	<b>1315 мм</b>
<b>ВЫСОТА КОВША</b> ("С")	<b>1100 мм</b>	<b>1170 мм</b>	<b>1240 мм</b>
<b>ВЫСОТА РАСКРЫТИЯ ПРИЖИМА</b> ("С1")	<b>1460 мм</b>	<b>1640 мм</b>	<b>1820 мм</b>





## 06

## КОВШИ ДЛЯ НАПОЛНЕНИЯ БИГ-БЕГОВ



Предлагаемый ковш используется для быстрого наполнения и фасовки мешков типа биг-бег любого объема. Герметичные створки люка приводятся в движение за счет двух гидроцилиндров. Удобство и простота в эксплуатации по сравнению со стационарными станциями наполнения биг-бегов.

1. Полу стреловидный нож Vorox 500NB
2. Конструкция повышенной прочности
3. Два гидроцилиндра открывающие люк
4. Адаптация под разные лямки биг-бег

*Работа с материалами плотностью  $\leq 1200 \text{ кг/м}^3$*

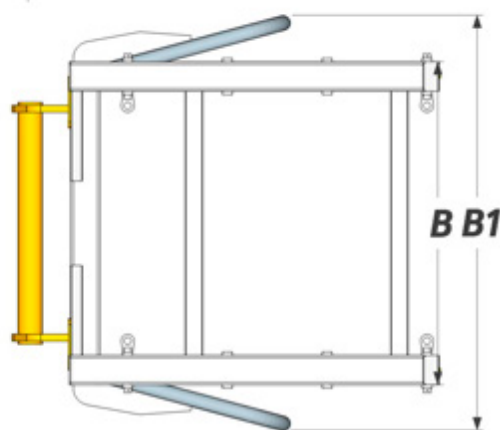
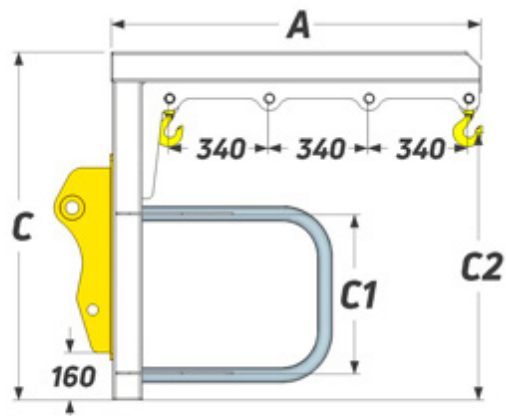
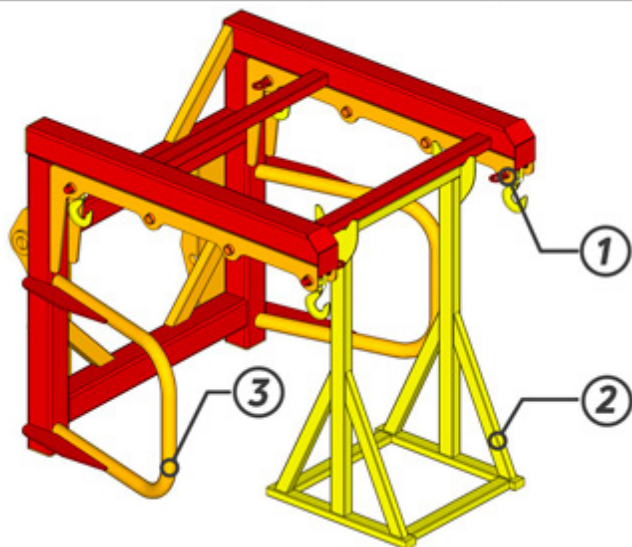
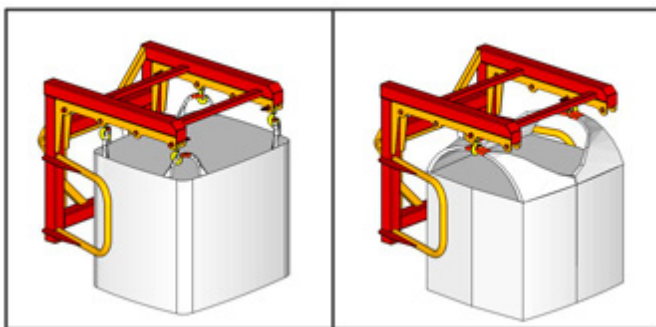
## ТЕХНИЧЕСКИЕ ХАРАКТЕРИСТИКИ

<b>ОБЪЕМ КОВША</b> (ПО ВОДЕ)	<b>1.0 м<sup>3</sup></b>	<b>1.5 м<sup>3</sup></b>
<b>ШИРИНА КОВША</b> ("А")	<b>1850 мм</b>	<b>2050 мм</b>
<b>ГЛУБИНА КОВША</b> ("В")	<b>1240 мм</b>	<b>1350 мм</b>
<b>ВЫСОТА КОВША</b> ("С")	<b>1060 мм</b>	<b>1230 мм</b>
<b>ГАБАРИТНАЯ ВЫСОТА</b> ("С1")	<b>1240 мм</b>	<b>1410 мм</b>
<b>ГАБАРИТЫ ЛЮКА</b> ("А1")	<b>500*500 мм</b>	<b>500*500 мм</b>
<b>ГАБАРИТНАЯ ГЛУБИНА</b> ("В1")	<b>1490 мм</b>	<b>1600 мм</b>





# 07 ЗАХВАТ ДЛЯ БИГ-БЕГОВ 1



1. Быстросъемные пальцы для крюков
2. Подставка входит в комплект
3. Улавливатели от раскачивания биг-бега

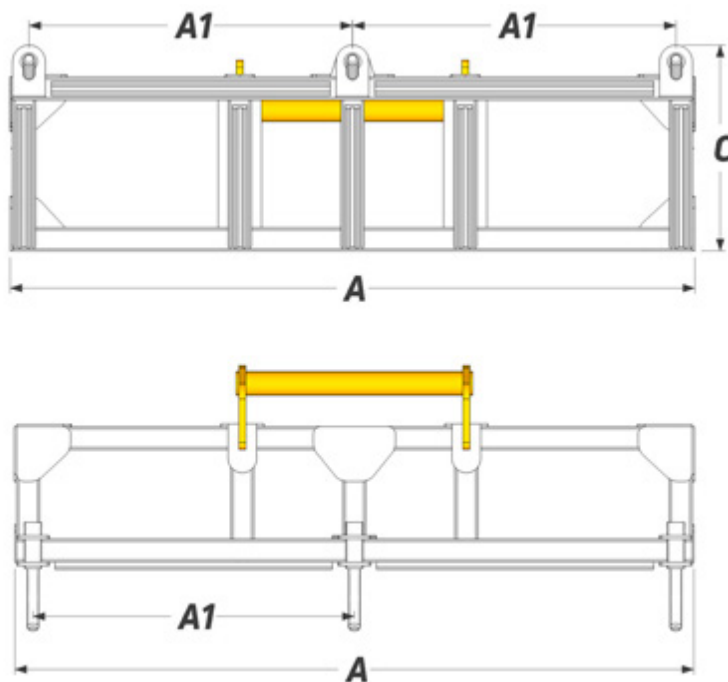
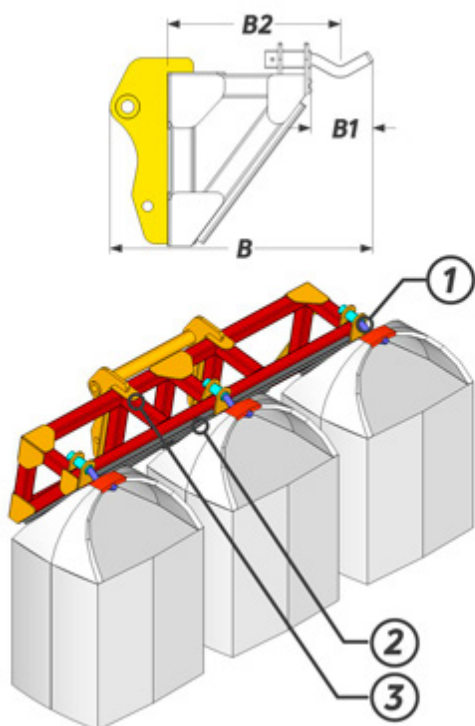
Предлагаемый ковш используется для быстрого наполнения и фасовки мешков типа биг-бег любого

## ТЕХНИЧЕСКИЕ ХАРАКТЕРИСТИКИ

<b>ГРУЗОПОДЪЕМНОСТЬ</b>	<b>2000 кг</b>
<b>ГАБАРИТНАЯ ДЛИНА ("А")</b>	<b>1260 мм</b>
<b>ГАБАРИТНАЯ ШИРИНА ("В1")</b>	<b>1410 мм</b>
<b>ГАБАРИТНАЯ ВЫСОТА ("С")</b>	<b>1180 мм</b>
<b>ВЫСОТА ЗЕВА КРЮКА ("С2")</b>	<b>900 мм</b>
<b>ШИРИНА БЕЗ УЛАВЛИВАТЕЛЕЙ ("В")</b>	<b>1100 мм</b>



## 08 ЗАХВАТ ДЛЯ БИГ-БЕГОВ 2



Захват для транспортировки мешков Биг-бегов. Оптимальный и функциональный захват для одновременной транспортировки 3-х (одноямочных или двуямочных) мешков. Максимальная нагрузка на весь захват составляет 3 тонны.

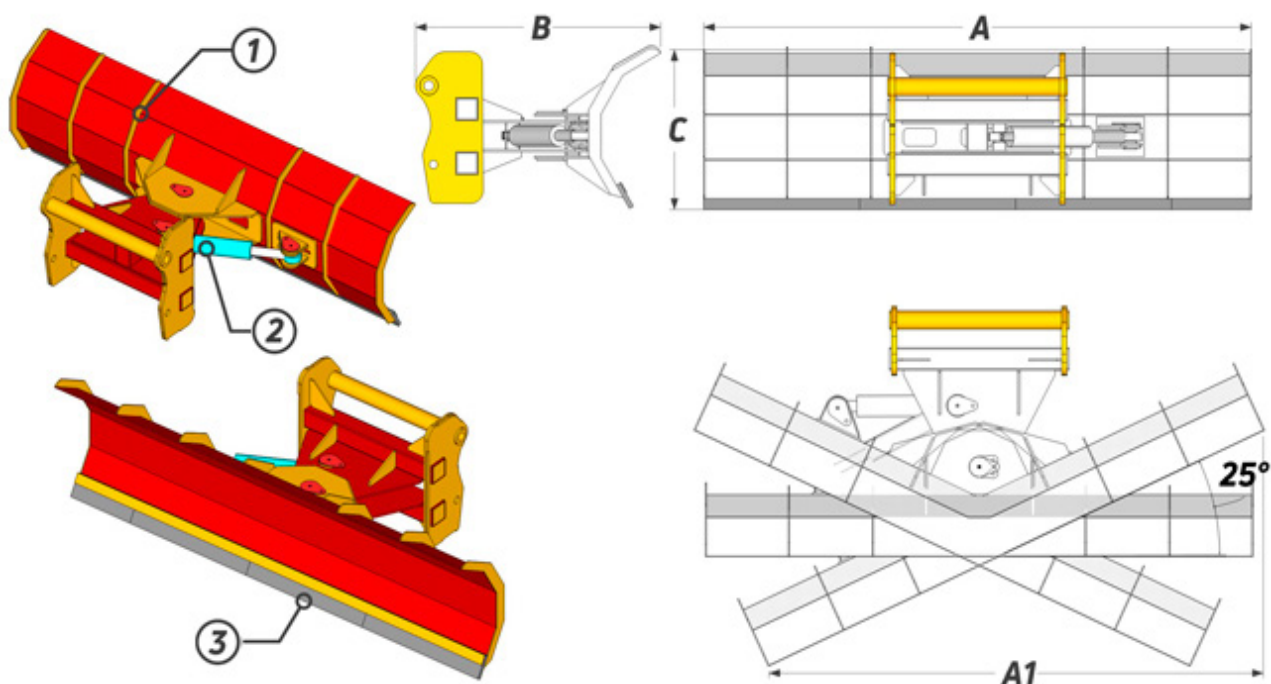
1. Съемные штыри (захваты) изогнутой формы
2. Защитные резиновые пластины
3. Каркас усилен дополнительными фермами

### ТЕХНИЧЕСКИЕ ХАРАКТЕРИСТИКИ

<b>ГРУЗОПОДЪЕМНОСТЬ</b>	<b>3000 кг</b>
<b>ГАБАРИТНАЯ ШИРИНА ("А")</b>	<b>2360 мм</b>
<b>РАССТОЯНИЕ МЕЖДУ ШТЫРЯМИ ("А1")</b>	<b>1050 мм</b>
<b>ГАБАРИТНАЯ ДЛИНА ("В")</b>	<b>915 мм</b>
<b>ГАБАРИТНАЯ ВЫСОТА ("С")</b>	<b>710 мм</b>
<b>ДЛИНА ШТЫРЯ ("В1")</b>	<b>250 мм</b>



## 09 ОТВАЛ ДЛЯ УБОРКИ СНЕГА (ГИДРАВЛИКА)



1. Усиливающие элементы каркаса полотна
2. Гидравлический цилиндр
3. Армированная резиновая кромка 40 мм

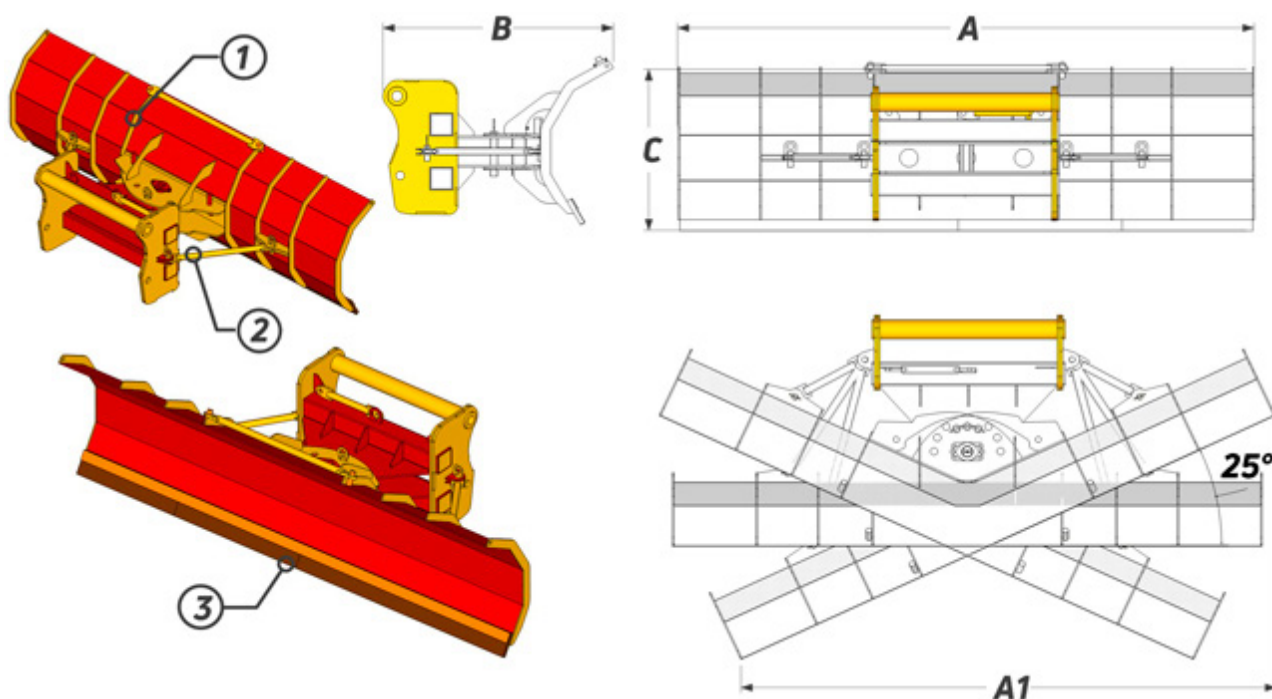
Поворотный гидравлический отвал со съемной армированной резиновой кромкой толщиной 40 мм, для уборки снега. Угол поворота (атаки) отвала составляет 25 градусов в обе стороны.

### ТЕХНИЧЕСКИЕ ХАРАКТЕРИСТИКИ

<b>МАКС. УГОЛ ПОВОРОТА</b>	<b>+/- 25 ГРАД</b>
<b>ГАБАРИТНАЯ ДЛИНА ("А")</b>	<b>2500 ММ</b>
<b>ГАБАРИТНАЯ ШИРИНА ("В")</b>	<b>1130 ММ</b>
<b>ГАБАРИТНАЯ ВЫСОТА ("С")</b>	<b>720 ММ</b>
<b>ПОЛЕЗНАЯ ДЛИНА ПРИ ПОВОРОТЕ ("А1")</b>	<b>2250 ММ</b>



# 10 ОТВАЛ ДЛЯ УБОРКИ СНЕГА (МЕХАНИКА)



Поворотный механический отвал со съемной армированной резиновой кромкой толщиной 40 мм, для уборки снега. Угол поворота (атаки) отвала составляет 25 градусов в обе стороны.

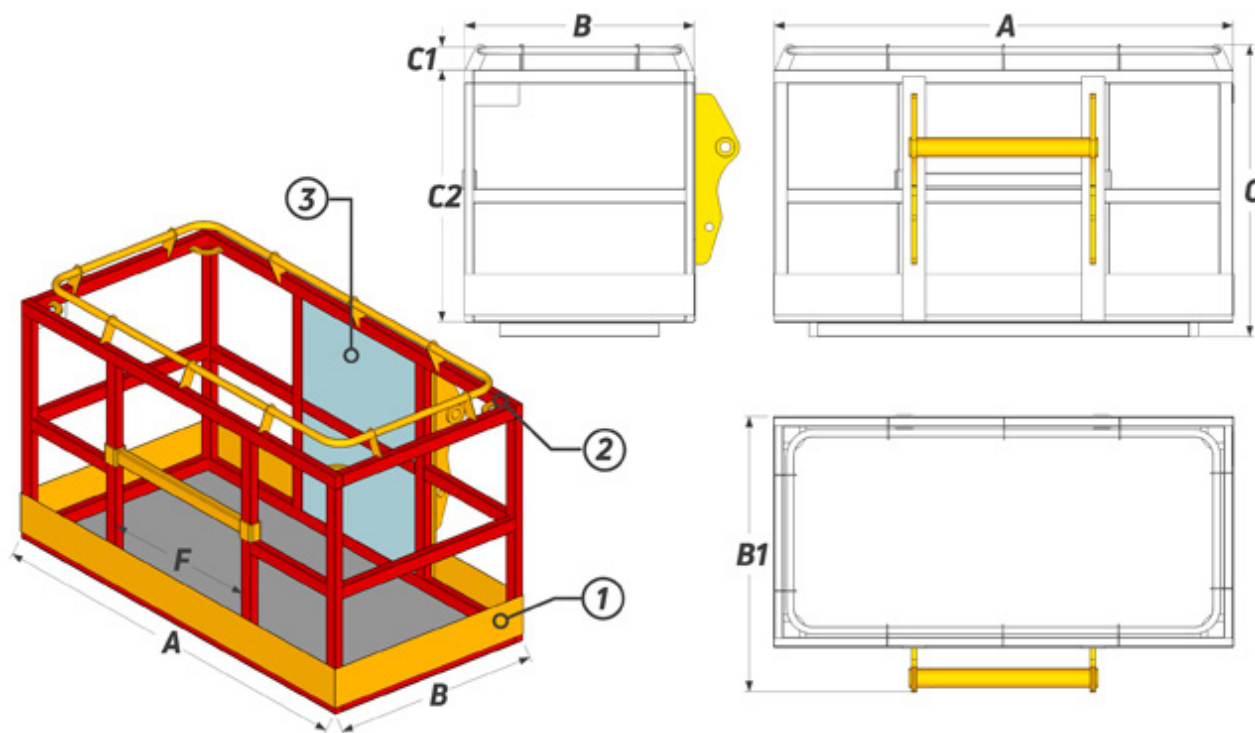
1. Усиливающие элементы каркаса полотна
2. Штанги фиксации положения отвала
3. Армированная резиновая кромка 40 мм

## ТЕХНИЧЕСКИЕ ХАРАКТЕРИСТИКИ

<b>МАКС. УГОЛ ПОВОРОТА</b>	<b>+/- 25 ГРАД</b>
<b>ГАБАРИТНАЯ ДЛИНА ("А")</b>	<b>2500 ММ</b>
<b>ГАБАРИТНАЯ ШИРИНА ("В")</b>	<b>1160 ММ</b>
<b>ГАБАРИТНАЯ ВЫСОТА ("С")</b>	<b>720 ММ</b>
<b>ПОЛЕЗНАЯ ДЛИНА ПРИ ПОВОРОТЕ ("А1")</b>	<b>2250 ММ</b>



# 11 МОНТАЖНАЯ ПЛАТФОРМА



1. Отбортовка по периметру
2. Рым для фиксации монтажного пояса
3. Защитная перфорированная сетка

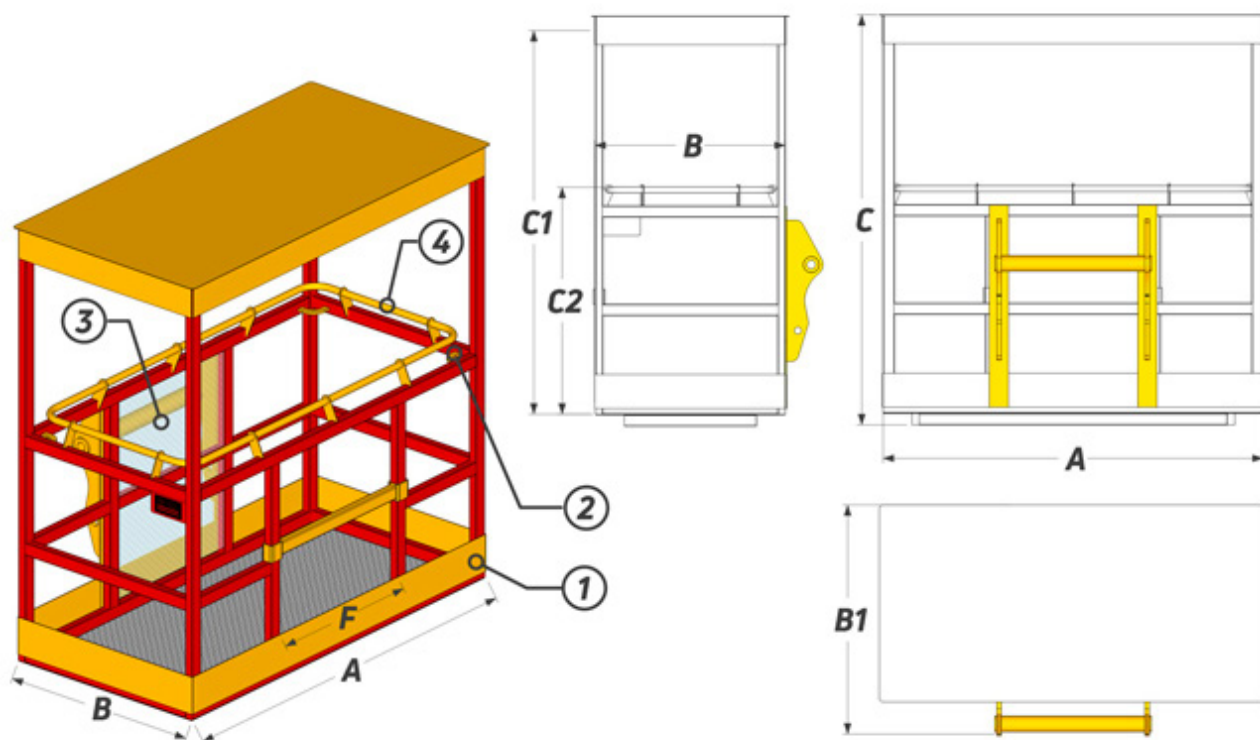
Монтажная платформа является одним из самых важных видов навесного оборудования, она поможет превратить ваш телескопический погрузчик в подъемник, для проведения различных операций на заданной высоте. Платформы изготовлены в соответствии с Тех. условиями и имеют сертификаты.

## ТЕХНИЧЕСКИЕ ХАРАКТЕРИСТИКИ

<b>МАКС. НАГРУЗКА</b>	<b>150 кг</b>	<b>400 кг</b>	<b>400 кг</b>	<b>400 кг</b>
<b>ДЛИНА ("А")</b>	<b>1200 мм</b>	<b>2000 мм</b>	<b>2400 мм</b>	<b>3000 мм</b>
<b>ШИРИНА ("В")</b>	<b>1000 мм</b>	<b>1000 мм</b>	<b>1000 мм</b>	<b>1000 мм</b>
<b>ВЫСОТА ГАБАРИТНАЯ ("С")</b>	<b>1260 мм</b>	<b>1260 мм</b>	<b>1260 мм</b>	<b>1260 мм</b>
<b>ВЫСОТА ПЛАТФОРМЫ ("С2")</b>	<b>1100 мм</b>	<b>1100 мм</b>	<b>1100 мм</b>	<b>1100 мм</b>
<b>ВЫСОТА ПОРУЧНЯ ("С1")</b>	<b>100 мм</b>	<b>100 мм</b>	<b>100 мм</b>	<b>100 мм</b>
<b>ГАБАРИТНАЯ ШИРИНА ("В1")</b>	<b>1200 мм</b>	<b>1200 мм</b>	<b>1200 мм</b>	<b>1200 мм</b>
<b>ШИРИНА ВХОДА ("F")</b>	<b>800 мм</b>	<b>800 мм</b>	<b>800 мм</b>	<b>800 мм</b>



# 12 МОНТАЖНАЯ ПЛАТФОРМА (С НАВЕСОМ)



Наличие навеса (крыши) над монтажной платформой обеспечит дополнительную безопасность сотрудников во время проведения работ на высоте.

1. Отбортовка по периметру
2. Рым для фиксации монтажного пояса
3. Защитная перфорированная сетка
4. Поручень по всему периметру

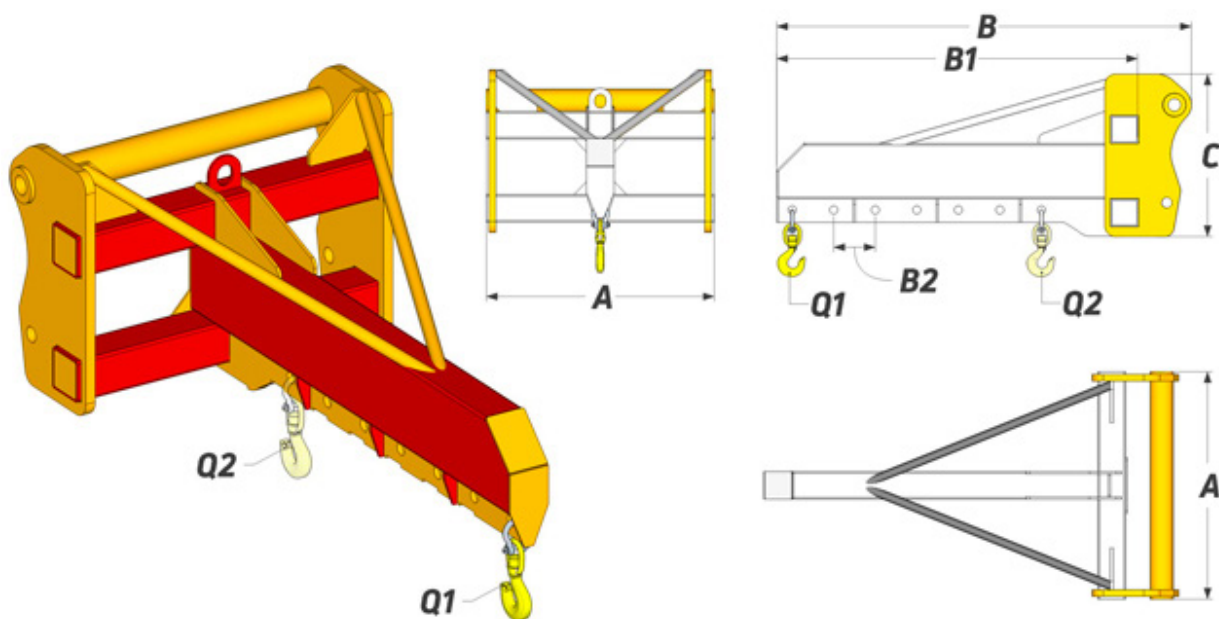
## ТЕХНИЧЕСКИЕ ХАРАКТЕРИСТИКИ

<b>МАКС. НАГРУЗКА</b>	<b>400 кг</b>	<b>400 кг</b>	<b>400 кг</b>
<b>ДЛИНА ("А")</b>	<b>2000 мм</b>	<b>2400 мм</b>	<b>3000 мм</b>
<b>ШИРИНА ("В")</b>	<b>1000 мм</b>	<b>1000 мм</b>	<b>1000 мм</b>
<b>ВЫСОТА ГАБАРИТНАЯ ("С")</b>	<b>2165 мм</b>	<b>2165 мм</b>	<b>2165 мм</b>
<b>ВЫСОТА ПЛАТФОРМЫ С ПОРУЧНЕМ ("С2")</b>	<b>1200 мм</b>	<b>1200 мм</b>	<b>1200 мм</b>
<b>ВНУТРЕННЯЯ ВЫСОТА ("С1")</b>	<b>2025 мм</b>	<b>2025 мм</b>	<b>2025 мм</b>
<b>ГАБАРИТНАЯ ШИРИНА ("В1")</b>	<b>1200 мм</b>	<b>1200 мм</b>	<b>1200 мм</b>
<b>ШИРИНА ВХОДА ("F")</b>	<b>800 мм</b>	<b>800 мм</b>	<b>800 мм</b>





# 13 СТАНДАРТНАЯ КРАН-БАЛКА



Мы готовы приступить к изготовлению данного навесного оборудования непосредственно под ваши тех. условия.

Стандартный вариант кран-балки для телескопического погрузчика имеет усиленную раму и предназначен для проведения погрузо-разгрузочных работ с различным типом грузов.

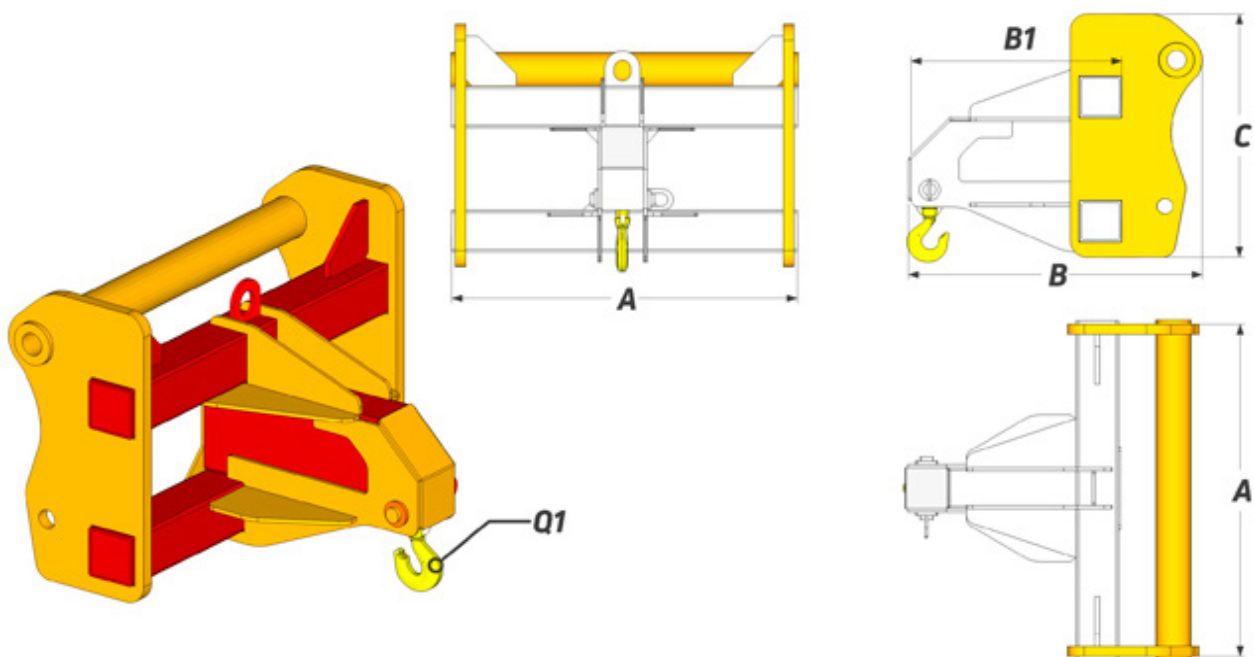
## ТЕХНИЧЕСКИЕ ХАРАКТЕРИСТИКИ

<b>МАКС. НАГРУЗКА</b> ("Q1 / Q2")	<b>3000 кг / 4000 кг</b>
<b>ГАБАРИТНАЯ ДЛИНА</b> ("B")	<b>1500 мм</b>
<b>ГАБАРИТНАЯ ШИРИНА</b> ("A")	<b>820 мм</b>
<b>ГАБАРИТНАЯ ВЫСОТА</b> ("C")	<b>590 мм</b>
<b>ДЛИНА ДО КАРЕТКИ</b> ("B1")	<b>1300 мм</b>
<b>РАССТОЯНИЕ МЕЖДУ ОТВЕРСТИЯМИ</b> ("B2")	<b>150 мм</b>





# 14 УКОРОЧЕННАЯ КРАН-БАЛКА



Укороченный вариант кран-балки для телескопического погрузчика выпускает в трех различных модификациях. Данный вид навесного оборудования востребован на строительных площадках.

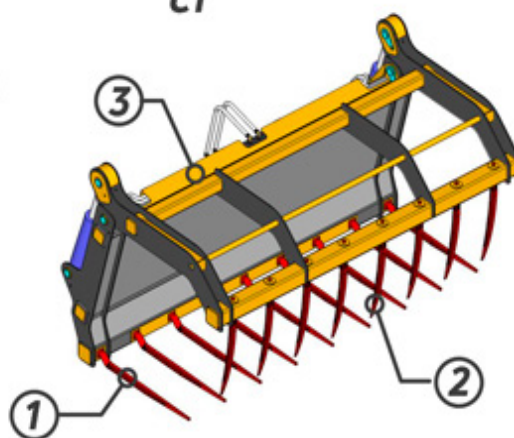
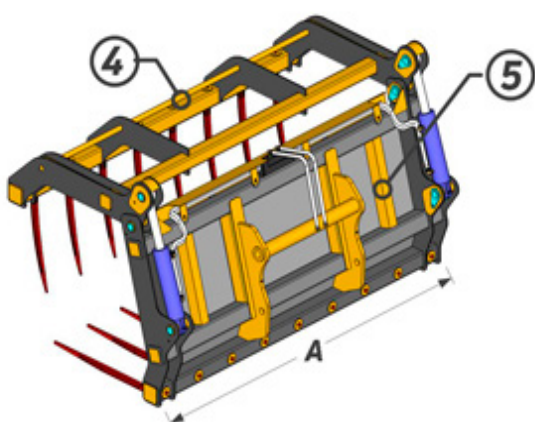
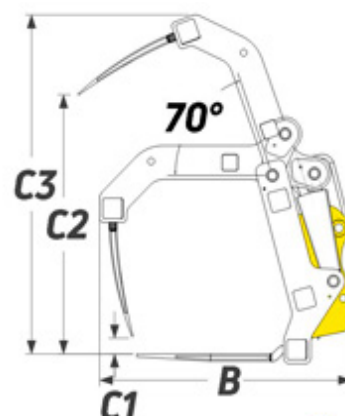
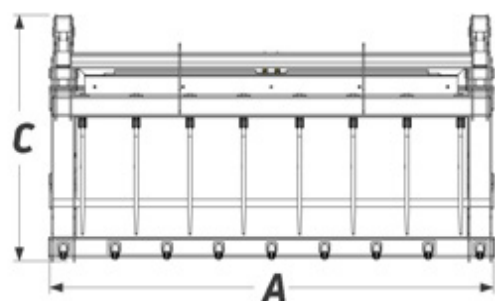
Мы готовы приступить к разработке различного навесного оборудования для любых телескопических погрузчиков

## ТЕХНИЧЕСКИЕ ХАРАКТЕРИСТИКИ

<b>МАКС. НАГРУЗКА ("Q1")</b>	<b>3000 кг</b>	<b>4000 кг</b>	<b>5000 кг</b>
<b>ГАБАРИТНАЯ ДЛИНА ("B")</b>	<b>700 мм</b>	<b>700 мм</b>	<b>700 мм</b>
<b>ГАБАРИТНАЯ ШИРИНА ("A")</b>	<b>820 мм</b>	<b>820 мм</b>	<b>820 мм</b>
<b>ГАБАРИТНАЯ ВЫСОТА ("C")</b>	<b>590 мм</b>	<b>590 мм</b>	<b>590 мм</b>
<b>ДЛИНА ДО КАРЕТКИ ("B1")</b>	<b>500 мм</b>	<b>500 мм</b>	<b>500 мм</b>



# 15 ЗАХВАТ ДЛЯ СИЛОСА



1. Девять прямых съемных литых пик
2. Восемь изогнутых съемных литых пик
3. Съемный защитный короб для шлангов
4. Специальная конструкция каркаса челюсти
5. Усиливающие элементы рамы

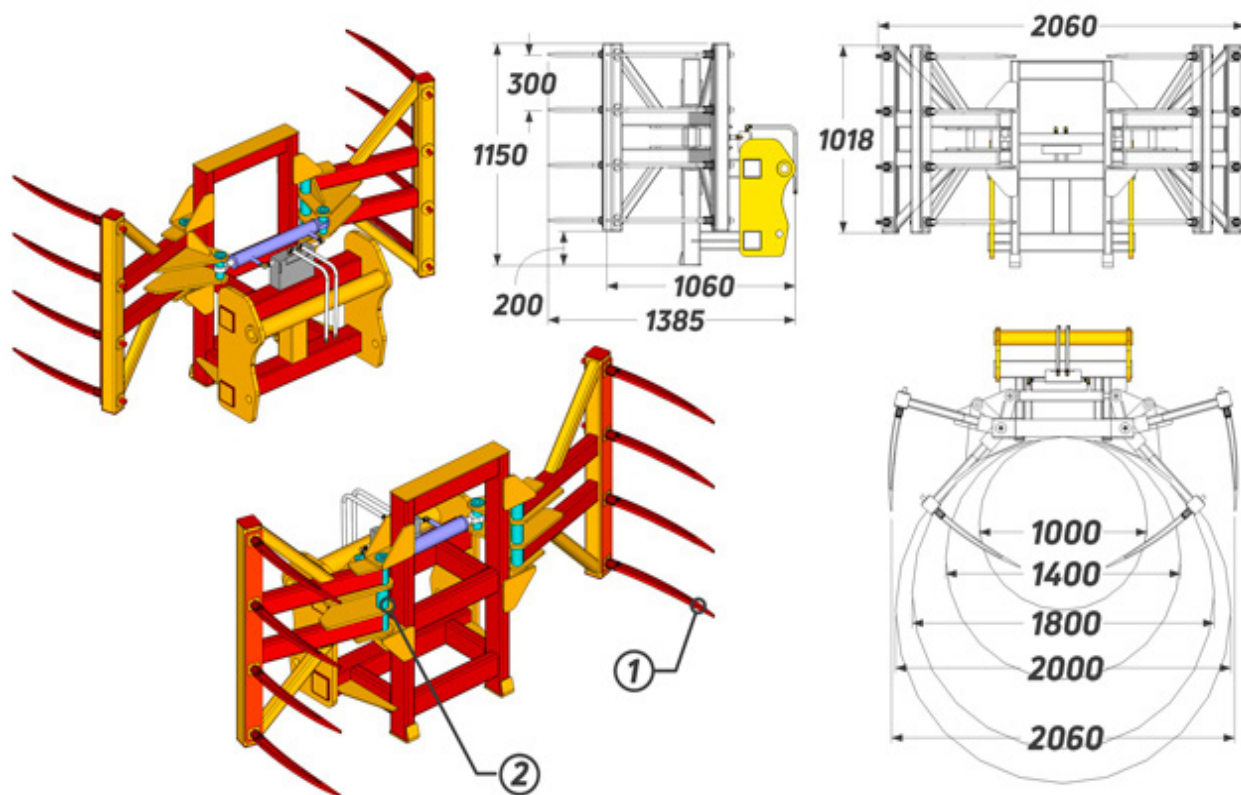
Захват для силоса (грейферный захват) - навесное оборудование для транспортировки солоmistых видов груза. Прочная и надежная конструкция обеспечивает безопасное и длительное использование. Захват адаптирован для работы с материалами плотностью  $\leq 700 \text{ кг/м}^3$ .

## ТЕХНИЧЕСКИЕ ХАРАКТЕРИСТИКИ

<b>ОБЪЕМ ЗАХВАТА</b>	<b>1.5 м<sup>3</sup></b>	<b>2.0 м<sup>3</sup></b>	<b>2.5 м<sup>3</sup></b>
<b>ШИРИНА ЗАХВАТА ("А")</b>	<b>2300 мм</b>	<b>2300 мм</b>	<b>2300 мм</b>
<b>ГЛУБИНА ЗАХВАТА ("В")</b>	<b>1300 мм</b>	<b>1380 мм</b>	<b>1420 мм</b>
<b>ВЫСОТА ЗАХВАТА ("С")</b>	<b>1250 мм</b>	<b>1360 мм</b>	<b>1410 мм</b>
<b>АЗОР МЕЖДУ ПИКАМИ ("С1")</b>	<b>90 мм</b>	<b>200 мм</b>	<b>220 мм</b>
<b>МАКС. РАСКРЫТИЕ ЧЕЛЮСТИ ("С2")</b>	<b>1320 мм</b>	<b>1530 мм</b>	<b>1610 мм</b>
<b>ВЫСОТА ПРИ МАКС. РАСКРЫТИИ ("С3")</b>	<b>1760 мм</b>	<b>1930 мм</b>	<b>2010 мм</b>



# 16 ЗАХВАТ ДЛЯ ТЮКОВ



Боковой захват с пиками для тюков – незаменимое навесное оборудование, использующееся для уборки территории в сельском или лесном хозяйстве.

С помощью такого захвата можно поднимать и перемещать тюки с сеном диаметром от 1.2 до 2 метров, он эффективно справляется с поставленными задачами, выполняя работу быстро и качественно. Наличие усиленных лап, с литыми съемными изогнутыми пиками, в конструкции захвата, обеспечивает надежность всей конструкции захвата.

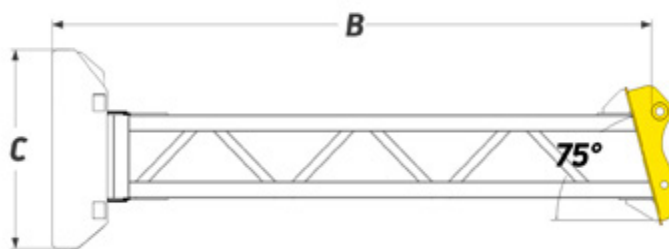
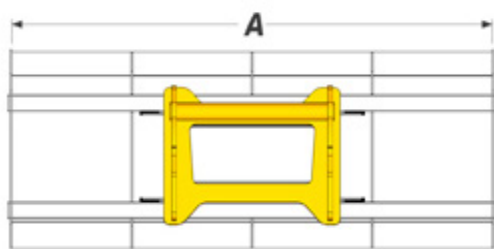
1. Восемь изогнутых съемных литых пик
2. Специальная конструкция каркаса лапы

## ТЕХНИЧЕСКИЕ ХАРАКТЕРИСТИКИ

<b>МИНИМАЛЬНЫЙ ДИАМЕТР ТЮКА</b>	<b>1200 мм</b>
<b>МАКСИМАЛЬНЫЙ ДИАМЕТР ТЮКА</b>	<b>2000 мм</b>
<b>ГРУЗОПОДЪЕМНОСТЬ ЗАХВАТА</b>	<b>1200 кг</b>
<b>ГАБАРИТНАЯ ВЫСОТА ЗАХВАТА</b>	<b>1150 мм</b>
<b>ГАБАРИТНАЯ ШИРИНА В РАСКРЫТОМ ПОЛОЖЕНИИ</b>	<b>2060 мм</b>



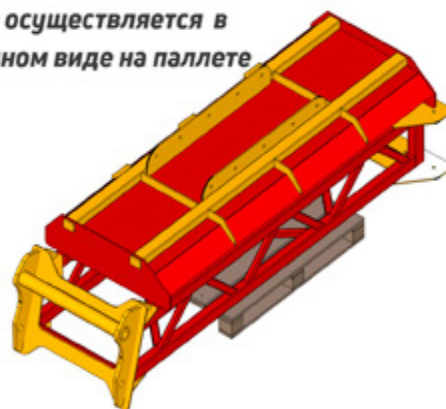
# 17 БУРТОВЩИК ДЛЯ ЗЕРНА



Вид оборудования в собранном состоянии



Поставка осуществляется в разобранном виде на паллете



Данное навесное оборудование предназначено для буртования или сгребания зерновых видов кормов как в хранилище, так и на открытой площадке. Разборная конструкция позволяет сэкономить на его доставке, транспортировке и хранении. Буртовщик поставляется в нескольких модификациях:

1. Длина стрелы (пространственная конструкция) от 1 - 5 метров.
2. Ширина отвала буртовщика от 2 до 3 метров.

## ТЕХНИЧЕСКИЕ ХАРАКТЕРИСТИКИ

	А (мм)	В (м)	С (мм)
<b>TEL-BURT-S-2.0</b>	<b>2000 мм</b>	<b>1 м / 2 м / 3 м / 4 м / 5 м</b>	<b>900 мм</b>
<b>TEL-BURT-S-2.4</b>	<b>2400 мм</b>	<b>1 м / 2 м / 3 м / 4 м / 5 м</b>	<b>900 мм</b>
<b>TEL-BURT-S-2.8</b>	<b>2800 мм</b>	<b>1 м / 2 м / 3 м / 4 м / 5 м</b>	<b>900 мм</b>
<b>TEL-BURT-S-3.0</b>	<b>3000 мм</b>	<b>1 м / 2 м / 3 м / 4 м / 5 м</b>	<b>900 мм</b>

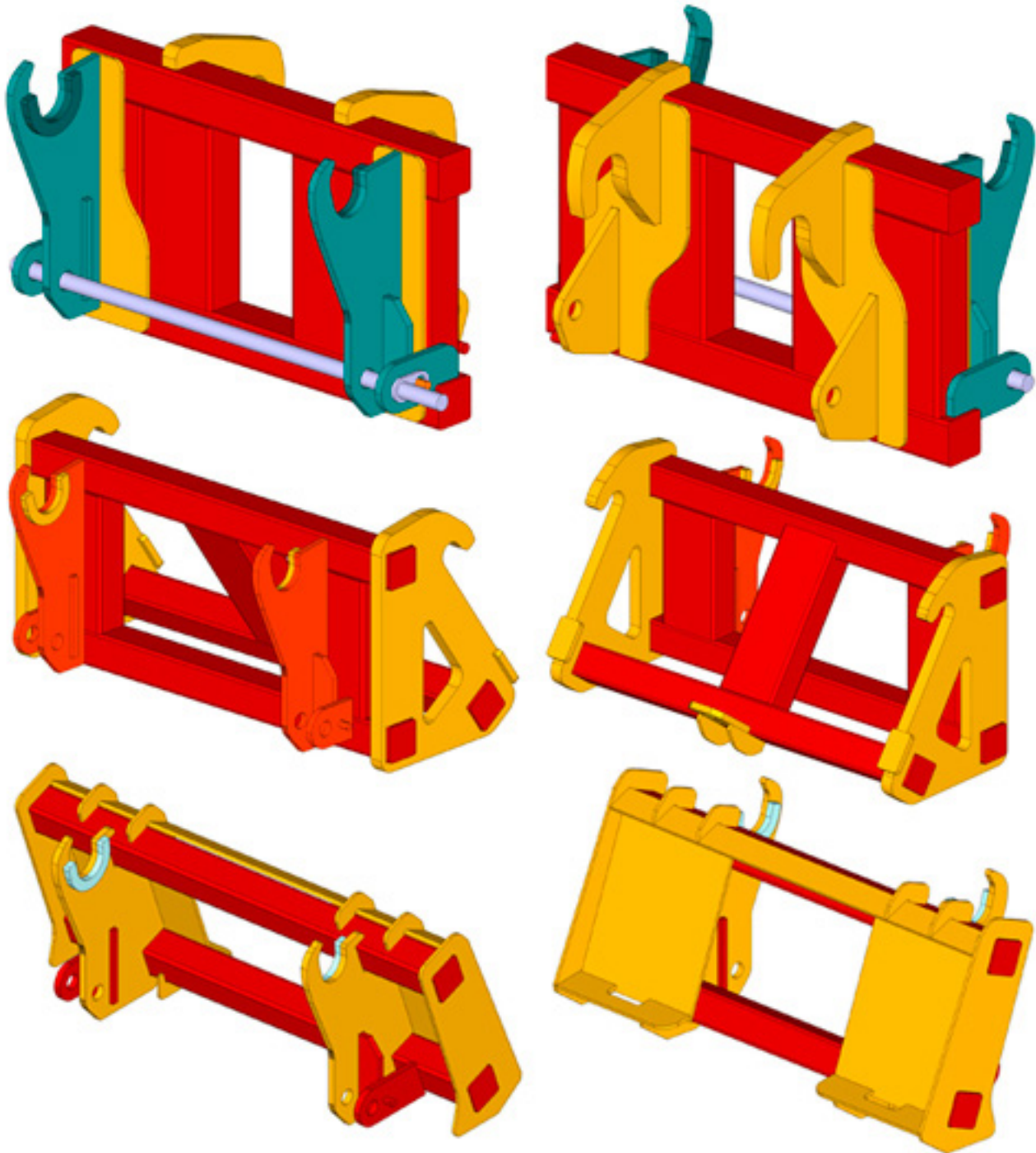
**"ВНИМАНИЕ"** - ПРЕДЛАГАЕМАЯ МОДИФИКАЦИЯ БУРТОВЩИКА, СПРОЕКТИРОВАНА СПЕЦИАЛЬНО ДЛЯ ТЕЛЕСКОПИЧЕСКИХ ПОГРУЗЧИКОВ СЛЕДУЮЩИХ ПРОИЗВОДИТЕЛЕЙ:

**MANITOU, NEW HOLLAND, BOBCAT, CATERPILLAR, DIECI MINIAGRI (APOLLO), FARESIN, HAULOTTE, JLG, MAGNI SAEZ.**





## 18 ПЕРЕХОДНЫЕ ПЛИТЫ (АДАПТЕРЫ)



**"ВНИМАНИЕ"** - МЫ ГОТОВЫ ИЗГОТОВИТЬ АДАПТЕР (ПЕРЕХОДНУЮ ПЛИТУ) ДЛЯ ТЕЛЕСКОПИЧЕСКИХ И ФРОНТАЛЬНЫХ ПОГРУЗЧИКОВ СЛЕДУЮЩИХ ПРОИЗВОДИТЕЛЕЙ:

**MANITOU, NEW HOLLAND, BOBCAT, CATERPILLAR, DIECI MINIAGRI (APOLLO), FARESIN, HAULOTTE, JLG, MAGNI SAEZ, JCB (КАРЕТКА Q-FIT), JCB (3CX, 4CX), MST, MERLO, CLAAS SCORPION, DIECI AGRISTAR, DIECI ICARUS, DIECI SAMSON, КАРЕТКА EURO**